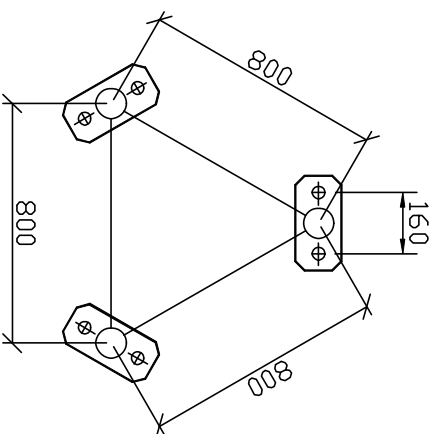


塔身剖面



地脚板

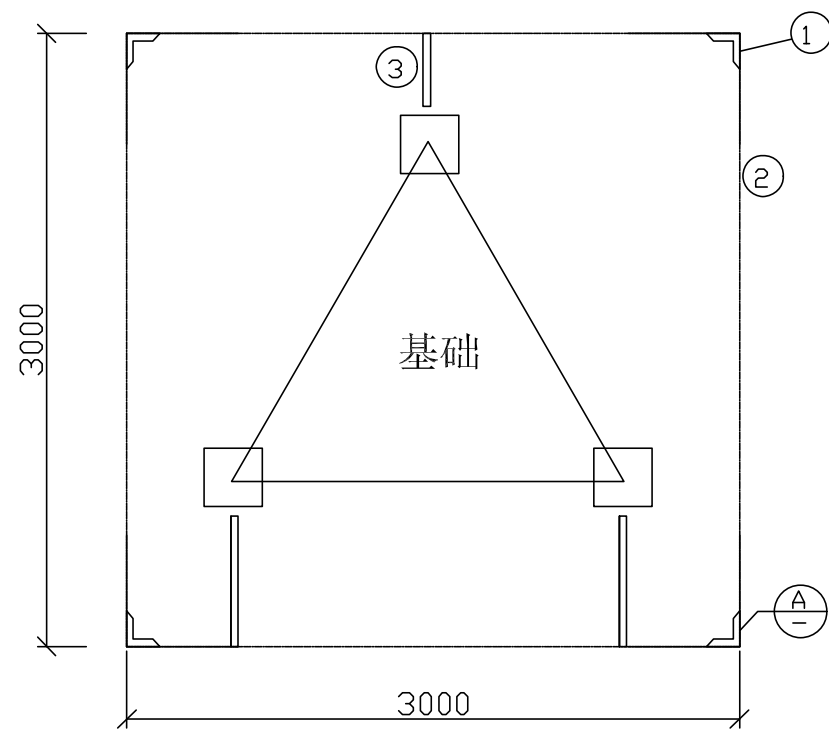
说明

- 1、尺寸以毫米为单位。
- 2、本图为30米三柱圆钢避雷塔。钢材采用Q235B材质。
- 3、设计风压：0.55kN
抗震烈度：8°
适宜温度：-35° - +55°C
垂直度：≤1/1000
裹冰：8mm
- 4、塔体构件热镀锌防腐。

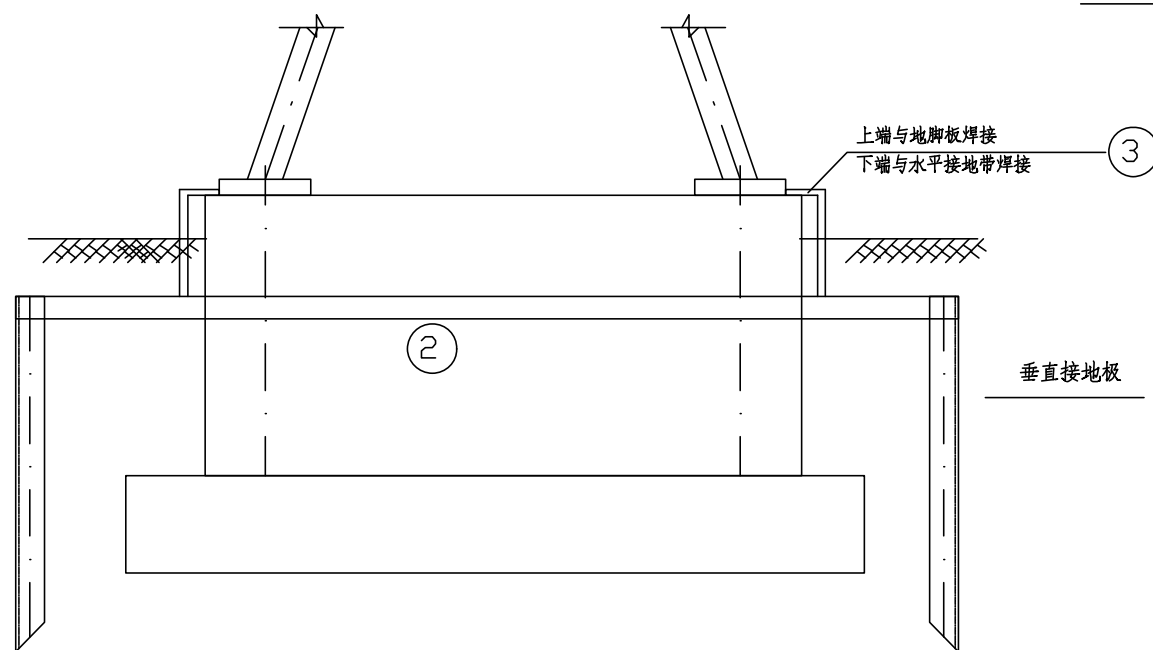
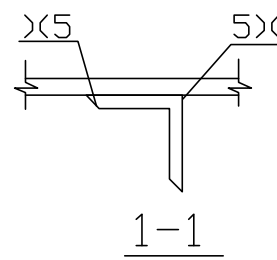
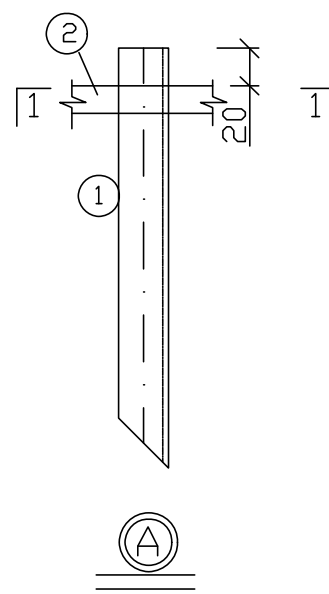
审定		设计代号		设计阶段		结施	
工程审核		设计阶段		比例			
专业审核		日期		日期			
校对		图号		ZT-1			
设计							
建设名称				30米三柱圆钢避雷塔			
建设单位							

材 料 表

编号	规格	长度 (mm)	数量	备注
1	L50X5	1500	4	一端切角30° 镀锌
2	-4X40	12000	1	镀锌
3	-4X40	3000	3	镀锌



防雷接地平面布置图



防雷接地立面图

说明:

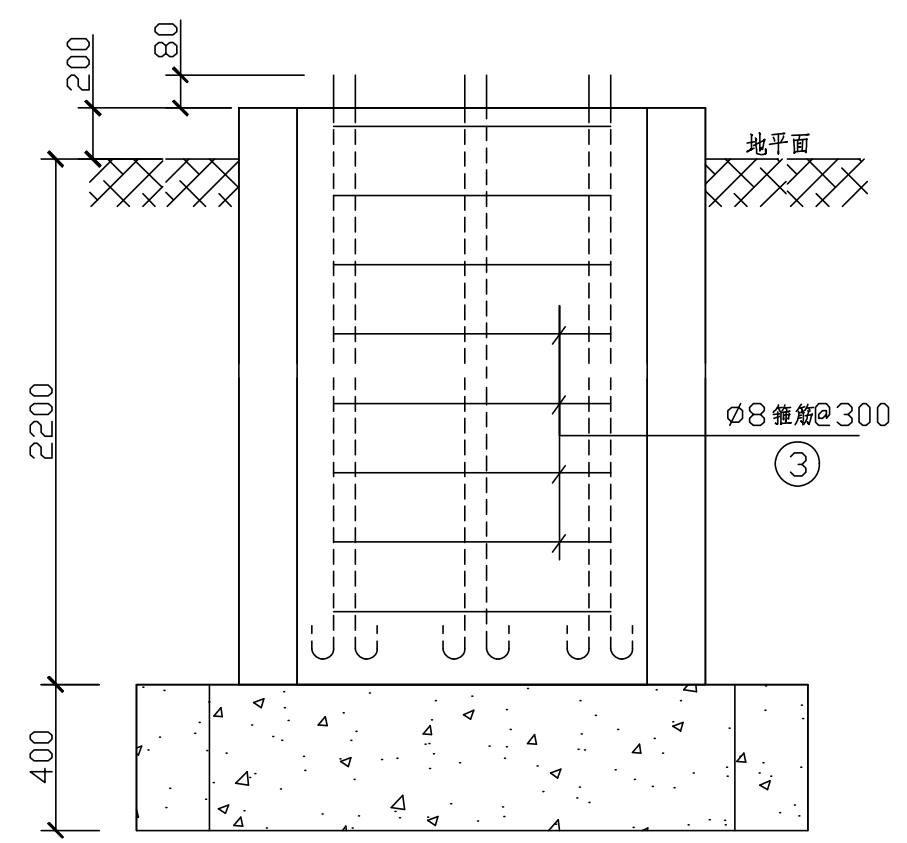
- 1、防雷接地网宜和基础一起施工。
- 2、接地网埋深度不小于700mm。
- 3、件号 3 上端与塔地脚板焊接，下端与水平接地带和就近一根接地极焊接。焊缝长度不小于100mm，焊缝高度5mm。
- 4、接地电阻不得大于10欧姆。如不能满足要求时，根据现场另行设计。

		建设单位			
		分项名称			
审 定		30米避雷塔接地网图	设计代号		
工程审核			设计阶段	施	
专业审核			比 例		
校 对			日 期		
设 计			图号	JD-1	

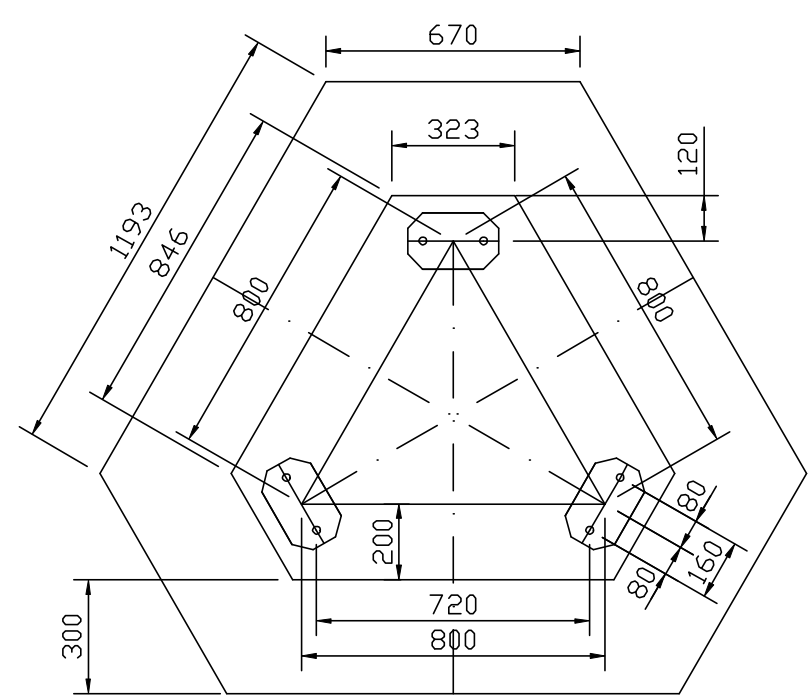
材 料 表

编号	规格	长度 (mm)	数量	备注
1	M20	2700	6	配二母一垫
2	-6X150	240	6	
3	∅8	3000	8	

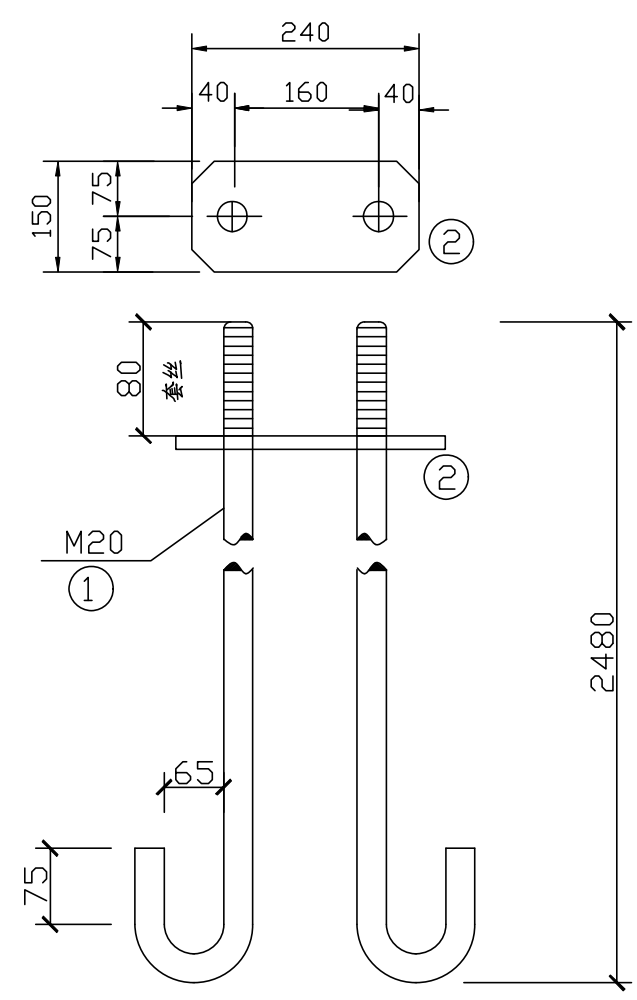
基础用混凝土C25 2.7 m³



基础正面图



基础平面图



地脚螺栓

说明:

- 1 基坑平整找平后,再浇注基础C25砼。
- 2 钢材采用Q235钢。螺纹涂黄油并用麻布包扎。
- 3 基础施工应严格按着《地基与基础工程施工及验收规范》进行。
- 4 基础施工根开尺寸误差 $\leq \pm 5\text{MM}$;
模板相互间水平高 $\gt 5\text{MM}$ 。
- 5 基础回填土分层夯实,其容重应大于 1.6T/m^3 ;
表面并做适量排水坡。

工程名称				
分项名称				
审 定		30米避雷塔基础施工图	设计代号	
工程审核			设计阶段	
专业审核			比 例	
校 对			日 期	
设 计			图号	JC-1